

Eyectores con ventilación atmosférica SEAC ECO

Capacidad de aspiración 35 l/min



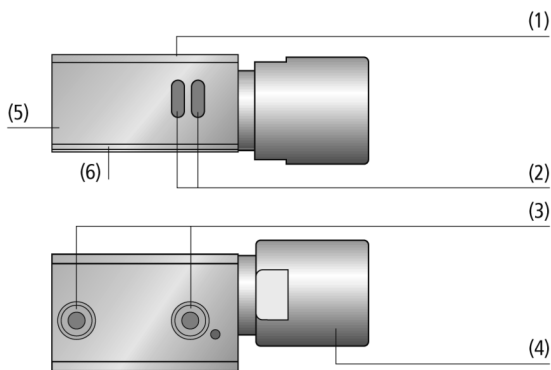
Idoneidad para aplicaciones específicas de sectores profesionales



Aplicaciones

- Eyectores para sistemas de vacío descentralizados en las más diversas aplicaciones con cortos tiempos de ciclo
- Generador de vacío de bajo consumo gracias a su función de soplado mediante ventilación atmosférica

Eyectores con ventilación atmosférica SEAC ECO



Diseño

- Cuerpo base (1) de aluminio anodizado de dimensiones mínimas y reducido peso
- Abertura de salida (2) para ventilación atmosférica
- Dos orificios (3) para su fijación a un soporte
- Silenciador (4) de aluminio anodizado
- Conexión de aire comprimido (5)
- Conexión de vacío (6)

Diseño del sistema Eyectores con ventilación atmosférica SEAC ECO

Productos prestaciones

- El funcionamiento con una sola línea de aire comprimido reduce el esfuerzo de instalación y los costes de los accesorios neumáticos
- La ventilación atmosférica reduce los costos de energía en más del 50 %
- Operación sin mantenimiento y de bajo costo, sin filtros ni piezas de repuesto

Código de designación Eyectores con ventilación atmosférica SEAC ECO

Eyectores con ventilación atmosférica SEAC ECO

Capacidad de aspiración 35 l/min

SEAC ECO	–	10
1		2

1 – Designación breve

Código	Diseño
SEAC ECO	SEAC ECO

2 – Tamaño de tobera

Código	Diámetro en mm
10	ø 1

El eyector con ventilación atmosférica SEAC ECO se suministra como producto listo para su conexión.

Accesorios disponibles: soporte (adaptador de eyector)

Datos de pedido Eyectores con ventilación atmosférica SEAC ECO

Modelo	Nro. de pieza
SEAC 10 ECO	10.02.02.03702

Datos de pedido Accesorios Eyectores con ventilación atmosférica SEAC ECO

Modelo	Nro. de pieza	
Adaptador de eyector	ADP-EJ 45.5x21x44-G1/4-IG SEAC VA-S	10.02.02.03483
Adaptador de eyector	ADP-EJ 45.5x21x44-G1/4-IG SEAC VA-L	10.02.02.03484
Adaptador de eyector	ADP-EJ 38x20x11-G1/4-IG SEAC	10.02.02.04067
Adaptador de eyector	ADP-EJ 38x20x11-G1/8-IG SEAC	10.02.02.04068

Datos técnicos Eyectores con ventilación atmosférica SEAC ECO

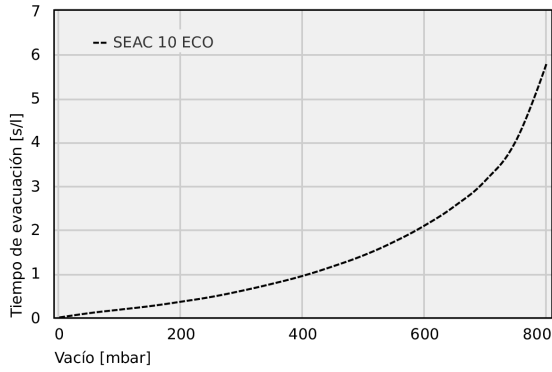
Modelo	Diámetro de la tobera [mm]	Grado de evacuación [%]	Capacidad de aspiración (máx.) [l/min]	Capacidad de aspiración (máx.) [m³/h]	Consumo de aire aspiración [l/min]*	Margen de presión (presión operativa) [bar]	Peso [g]
SEAC 10 ECO	1	85	35	2,1	52	4,0 ... 6,0 bar	95

*A una presión de servicio óptima (4,5 bar)

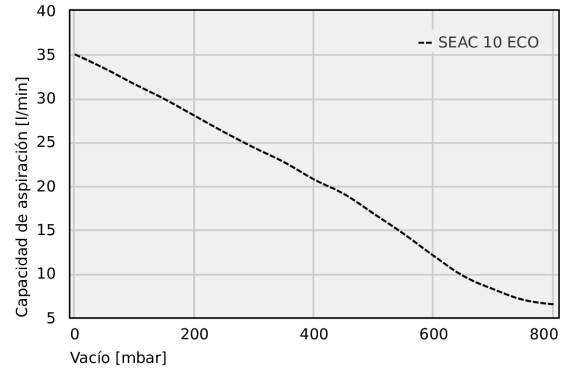
Eyectores con ventilación atmosférica SEAC ECO

Capacidad de aspiración 35 l/min

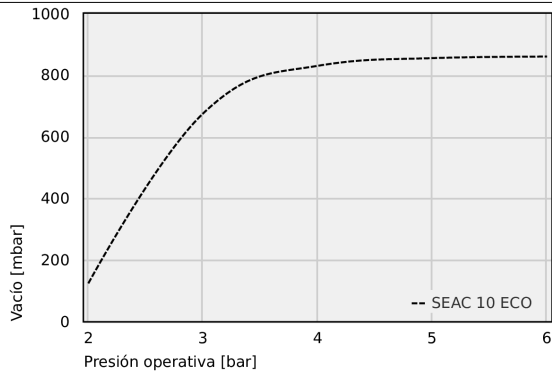
Datos de rendimiento Eyectores con ventilación atmosférica SEAC ECO



Tiempos de evacuación para distintos rangos de vacío [s/l]



Capacidad de aspiración con distintos grados de evacuación [l/min]



Vacío ejecutable a distintas presiones operativas

Tiempos de evacuación para distintos rangos de vacío [s/l]

	0	50	100	150	200	250	300	350	400	450	500	550	600	650	700	750	800
SEAC 10 ECO	0.00	0.10	0.18	0.26	0.36	0.47	0.61	0.77	0.95	1.17	1.42	1.73	2.10	2.55	3.13	4.04	5.80

Eyectores con ventilación atmosférica SEAC ECO

Capacidad de aspiración 35 l/min

Capacidad de aspiración con distintos grados de evacuación [l/min]

	0	50	100	150	200	250	300	350	400	450	500	550	600	650	700	750	800
SEAC 10 ECO	35.00	33.38	31.59	29.89	28.00	26.11	24.34	22.69	20.72	19.06	16.80	14.50	12.00	9.70	8.20	7.00	6.50

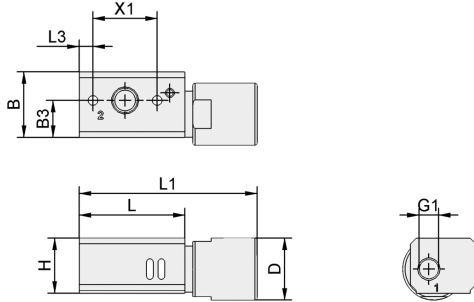
Vacío ejecutable a distintas presiones operativas

	2	3	4	5	6
SEAC 10 ECO	123.31	675.00	830.00	855.00	860.00

Eyectores con ventilación atmosférica SEAC ECO

Capacidad de aspiración 35 l/min

Datos de diseño Eyectores con ventilación atmosférica SEAC ECO



SEAC ECO

Datos de diseño Eyectores con ventilación atmosférica SEAC ECO

Modelo	B [mm]	B3 [mm]	D [mm]	G1	H [mm]	L [mm]	L1 [mm]	L3 [mm]	X1 [mm]
SEAC 10 ECO	28,5	16,1	27	G1/8"-HE	24	46	77,5	6	28